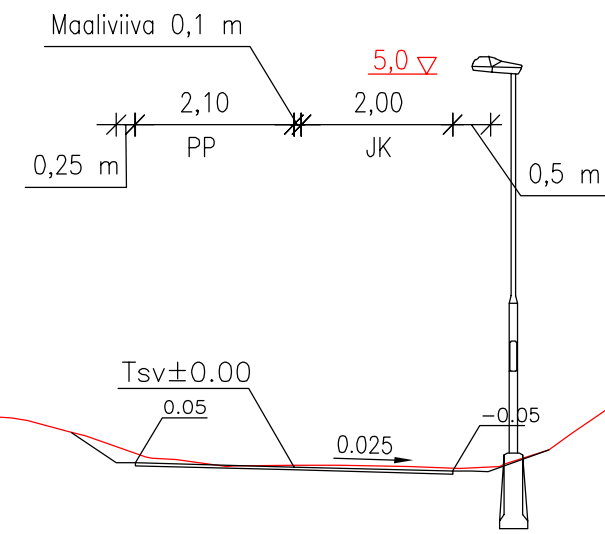
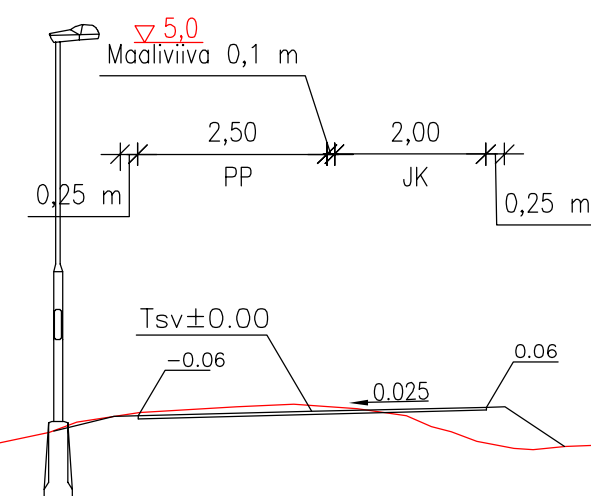


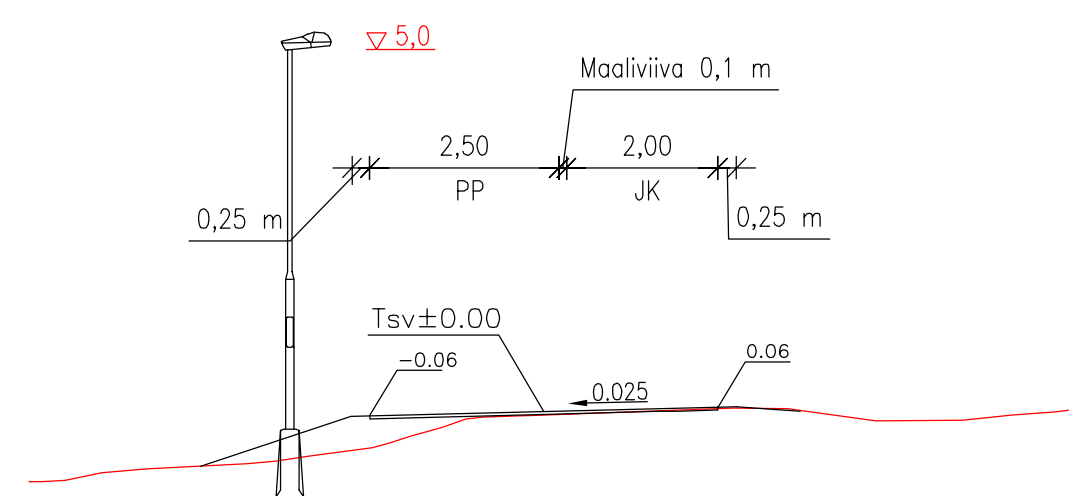
TYYPPIPOIKKILEIKKAUKSET 1:100
PL 7–40 (paalu 20)



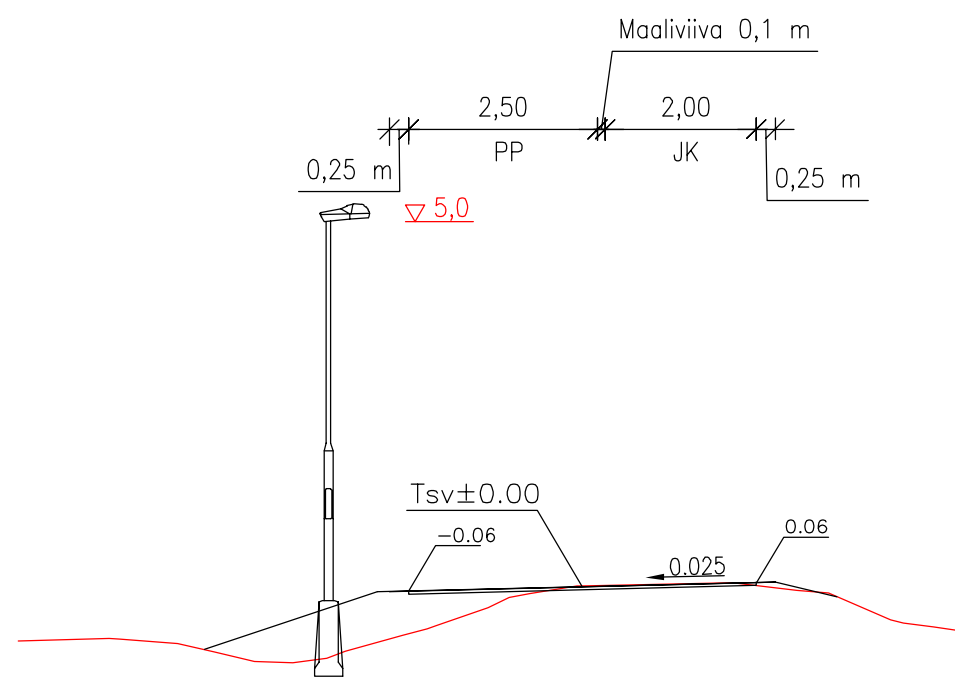
TYYPPIPOIKKILEIKKAUKSET 1:100
PL 40–180 (paalu 100)



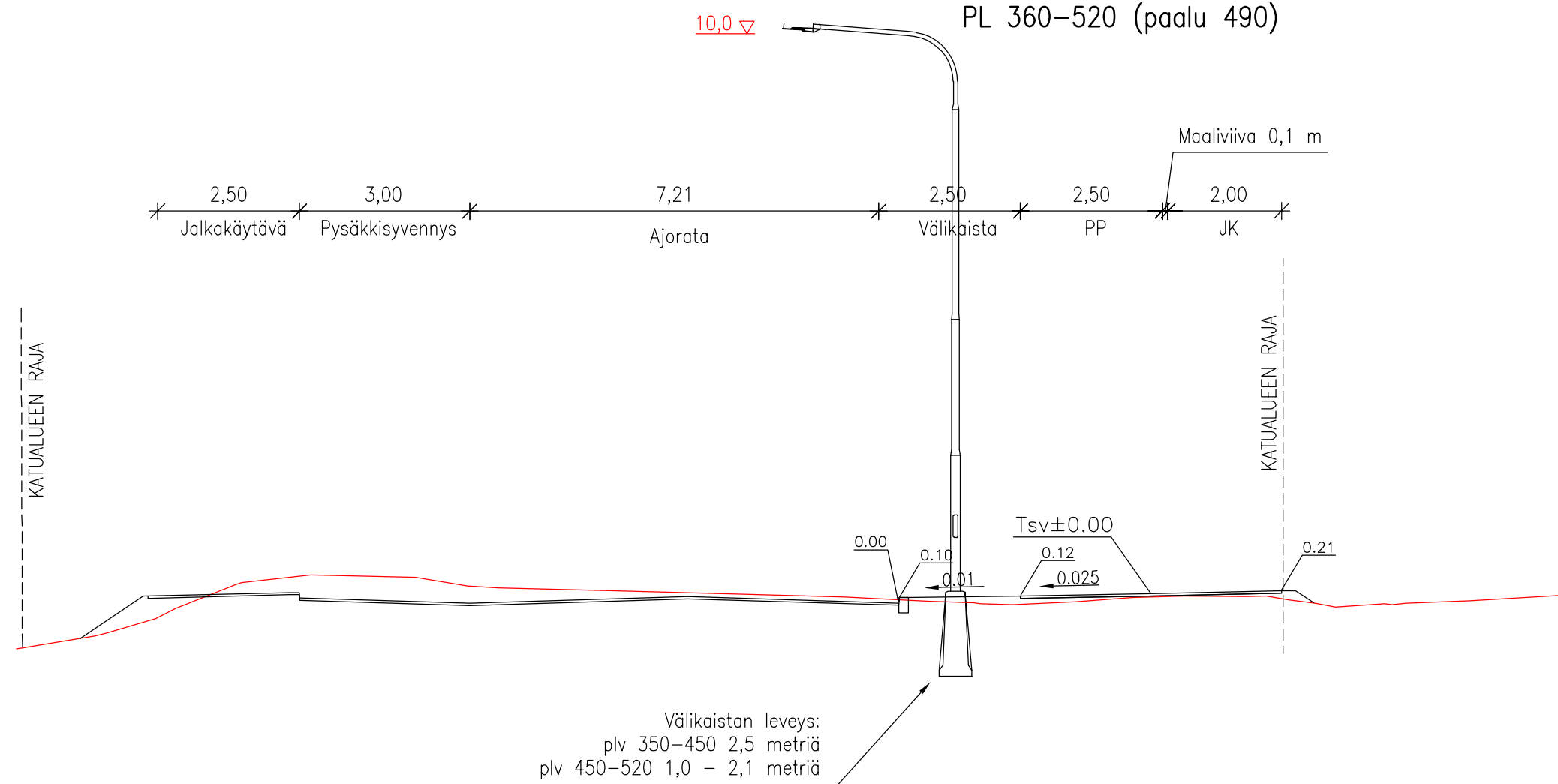
TYYPPIPOIKKILEIKKAUKSET 1:100
PL 180–360 (paalu 260)



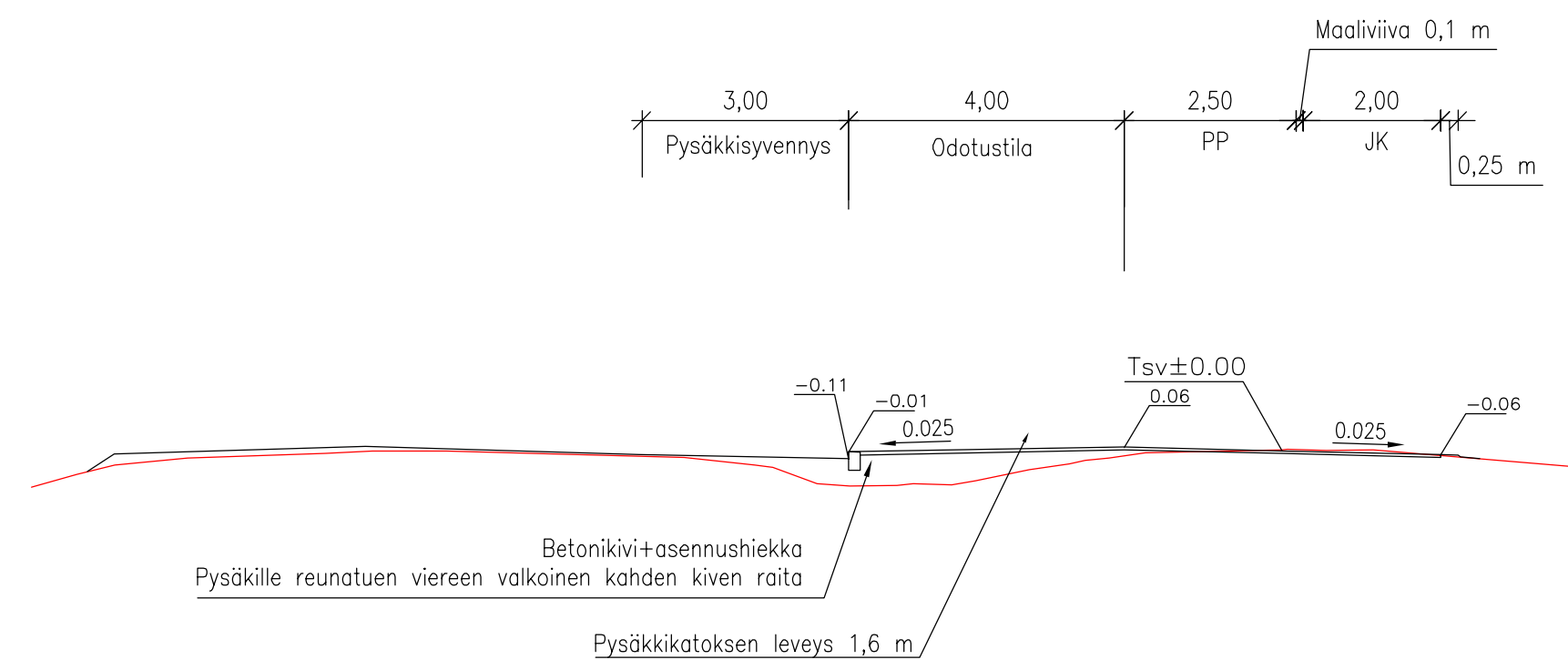
TYYPPIPOIKKILEIKKAUKSET 1:100
PL 580–730 (paalu 700)




TYYPPIPOIKKILEIKKAUKSET 1:100
PL 360–520 (paalu 490)



TYYPPIPOIKKILEIKKAUKSET 1:100
PL 520–580 (paalu 570)



Tässä suunnitelmassa on käytetty ETRS-GK24/N2000 taso- ja korkeuskoordinaatistoa

 TAMPEREEN KAUPUNKI KAUPUNKIYMPÄRISTÖN PALVELUALUE	Kaupunkiympäristön rakennuttaminen ja ylläpito	
	Ylan päätös: Suunnittelupäällikön päätös: / §	
RUKKAMÄENTIE JALKAKÄYTÄVÄ JA PYÖRÄTIE VÄLI: RUKKAMÄENTIE 11:STA ETELÄÄN		
PELTOLAMMI PAALUVÄLI 600–733		
KATUSUUNNITELMA TYYPPIPOIKKILEIKKAUKSET 1:100		
Kuntatekniikan suunnittelu	Piirt.	KJO, JVU
	Suunn.	KJO, JVU
	Tark.	
		Muutos / Tark. / Hyv. / Pvm. 16.2.2023 Korvaa piir.n:o / Ark.n:o / Piir.n:o 1/21567/6